



Lavado de vajilla

Generación EVO - Concept

LAVAVASOS CO-350

DIMENSIONES		Artículo neto	Embalado
Largo	mm	430,00	510,00
Fondo	mm	475,00	635,00
Alto	mm	650,00	820,00
Peso	Kg	34,00	37,00
Volumen	m3		0,27
ELECTRICIDAD			
<u>Potencia eléctrica</u>		KW	2,66
Tensión 230V - I+N			2x2,5+T - 25 A
Tensión 230V - III			3x1,5+T - 16 A
Tensión 400V - III+N			4x1,5+T - 10 A
AGUA			
Consumo máximo de agua (lit/h)			60,00
Presión de red (Kg/cm2)			2 ÷ 4
GAS			
No necesita			
VAPOR			
No necesita			
AIRE Comprimido			
No necesita			
NIVEL SONORO		(dB)	65,00

LAVAVASOS CO-350

Lavavasos de apertura frontal - Generación EVO Concept .

Tamaño de cesta: 350 x 350 mm.

Producción horaria: 30 cestas/h.

Altura útil: 220 mm. Admite platos de Ø 190 mm.

Ciclo fijo de lavado de 120".

Construcción en acero inoxidable.

Puerta con doble pared.

Doble sistema de lavado y aclarado giratorios, superior e inferior, en acero inoxidable.

Motobomba de lavado de 260 W.

Cuba redondeada para facilitar la limpieza y el desagüe.

Resistencias blindadas de acero inoxidable en la cuba de lavado y calderín de aclarado.

Resistencia en cuba de 2,0 KW.

Capacidad de la cuba: 11 litros.

Resistencia en el calderín: 2,4 kW.

Capacidad del calderín: 4 litros.

Consumo de agua: 2 litros/ciclo.

Control termostático de las temperaturas (lavado, 60 °C, y aclarado, 90 °C).

Termostato de seguridad.

Micro magnético de seguridad en puerta.

Dosificador de abrillantador incorporado.

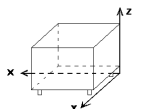
Provisto de válvula antirretorno.

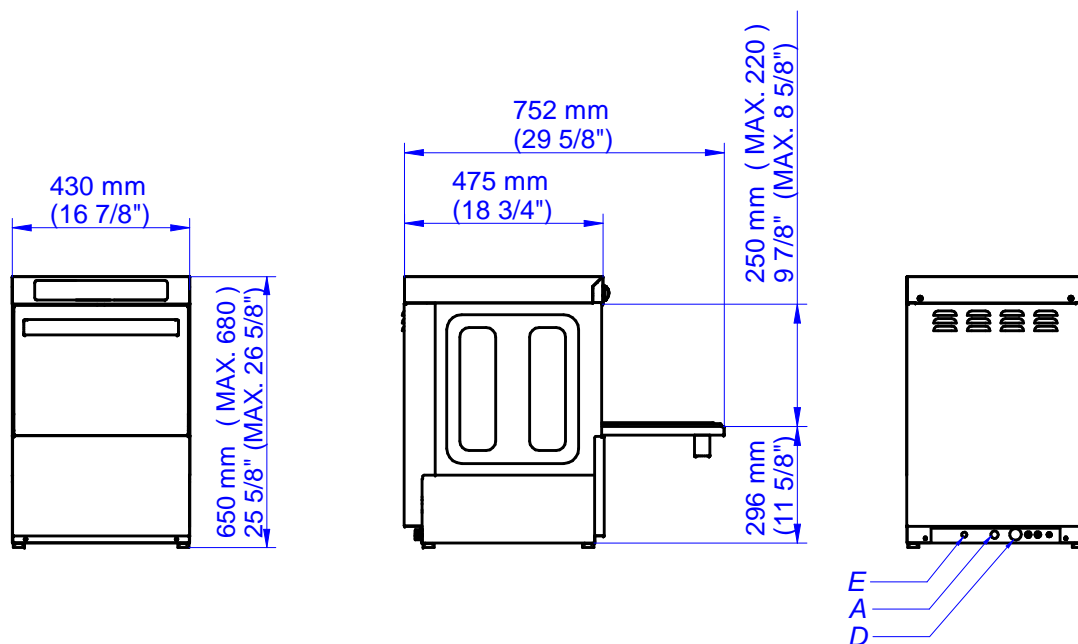
Potencia total: 2,66 kW.

Dimensiones: 430 x 475 x 650 mm.

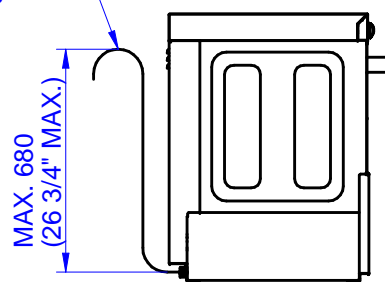
Dotación cestas: un cestillo 350x350, un suplemento para platillos y un cubilete para cubiertos.

Datos para las acometidas	X	Y	Z	Diámetros	Información
ELECTRICIDAD	210	50	65		
AGUA FRIA DESC.	305	50	65	3/4"	
DESAGÜE	370	50	65	30 x 25	





SOLO MODELOS "B"
ONLY "B" MODELS
SEULEMENT MODÈLES "B"



A: ENTRADA DE AGUA
E: ALIMENTACIÓN ELÉCTRICA
D: DESAGÜE

A: WATER INLET
E: ELECTRICAL CONNECTION
D: DRAIN

A: ARRIVÉE D'EAU
E: CONNEXION ÉLECTRIQUE
D: VIDANGE